

## KX-Serie aktive Topteile und Subwoofer



**KV KX12** 1.349,10 1.153,48 450 Watt + 50 Watt aktiv 2-Weg LS, 58Hz - 18kHz (+/- 3dB)  
Max. SPL: 126dB, 12" Woofer, 1,4" Horn,  
Horn Design: 80° x 40° drehbar, 27kg

**KV KX15** 1.436,20 1.227,95 450 Watt + 50 Watt aktiv 2-Weg LS, 58Hz - 18kHz (+/- 3dB)  
Max. SPL: 129dB, 15" Woofer, 1,4" Horn,  
Horn Design: 80° x 40° drehbar, 32kg



**KV KX30** 2.219,50 1.897,67 850 Watt + 100 Watt + 50 Watt aktiv 3-Weg LS, 48Hz - 18kHz (+/- 3dB)  
Max. SPL: 132dB, 15" Woofer, 6,5" Mid, 1" Horn,  
Horn Design: 90° x 40° drehbar, 41kg

**KV KX1.2** 1.146,00 979,83 500 Watt, 12" Subwoofer, 38Hz - 130Hz (+/- 3dB),  
Max. SPL: 127dB, Crossover Frequenz: 125Hz,  
Stereo Input & Stereo Hi Output, 32kg

**KV KX1.5** 1.320,10 1.128,69 500 Watt, 15" Subwoofer, 38Hz - 130Hz (+/- 3dB),  
Max. SPL: 129dB, Crossover Frequenz: 125Hz,  
Stereo Input & Stereo Hi Output, 37kg



**KV KX1.8** 1.958,40 1.674,43 800 Watt, 15" Subwoofer, 38Hz - 125Hz (+/- 3dB),  
Max. SPL: 133dB, Crossover Frequenz: 125Hz,  
Stereo Input & Stereo Hi Output, 58kg

## ESD-Serie passive Topteile und Monitore



**KV ESD6** 1.015,50 868,25 175 Watt passiv 2-Weg Speaker, 68Hz - 20kHz (+/- 3dB)  
Max. SPL: 121dB, 16 Ohm, 6" Woofer, 1" HF Treiber,  
Horn Design: 100° x 100°, 9,5kg

**KV ESD12** 1.963,20 1.678,54 500 Watt passiv 2-Weg Speaker, 65Hz - 20kHz (+/- 3dB)  
Max. SPL: 131dB, 4 Ohm, 12" Woofer, 1" HF Treiber,  
Horn Design: 60° x 40° drehbar, 23kg



**KV ESD12M L** 2.336,90 1.998,05 500 Watt passiv 2-Weg Monitor, 65Hz - 20kHz (+/- 3dB)  
Max. SPL: 131dB, 4 Ohm, 12" Woofer, 1" HF Treiber,  
Horn Design: 60° x 40° drehbar, 23kg - LINKS

**KV ESD12M R** 2.336,90 1.998,05 500 Watt passiv 2-Weg Monitor, 65Hz - 20kHz (+/- 3dB)  
Max. SPL: 131dB, 4 Ohm, 12" Woofer, 1" HF Treiber,  
Horn Design: 40° x 80° drehbar, 25kg - RECHTS

# EX - Serie Topteile & Subwoofer

# Kv2audio™

## EX-Serie aktive Topteile und Subwoofer



**KV EX6**      **1.340,40**    1.146,04    180 Watt + 20 Watt aktiv 2-Weg LS, 68Hz - 20kHz (+/- 3dB)  
Max. SPL: 120dB, 6" Woofer, 1" HF Treiber - Trafo balanced,  
Horn Design: 100° x 100°, 12kg

**KV EX26**      **2.301,70**    1.967,95    350 Watt + 20 Watt aktiv 2-Weg LS, 87Hz - 20kHz (+/- 3dB)  
Max. SPL: 127dB, 2x6" Woofer, 1" HF Treiber - Trafo balanced,  
Horn Design: 100° x 100°, 16kg

**KV EX10**      **2.301,70**    1.967,95    450 Watt + 50 Watt aktiv 2-Weg LS, 65Hz - 20kHz (+/- 3dB)  
Max. SPL: 129dB, 10" Woofer, 1,75" HF Treiber - Trafo balanced,  
Horn Design: 100° x 80° drehbar, 22kg



**KV EX10T**      **2.545,40**    2.176,32    wie EX10 mit Fly Clip für Installation

**KV EX12**      **3.154,70**    2.697,27    450 Watt + 50 Watt aktiv 2-Weg LS, 55Hz - 20kHz (+/- 3dB)  
Max. SPL: 130dB, 12" Woofer, 1,4" HF Treiber - Trafo balanced,  
Horn Design: 80° x 40°, 29kg

**KV EX12T**      **3.398,40**    2.905,63    wie EX12 mit Fly Clip für Installation

**KV EX2.2**      **2.911,00**    2.488,91    1000 Watt aktiv 2x12" Subwoofer, 38Hz - 130Hz (+/- 3dB),  
Max. SPL: 133dB, Crossover Frequenz: 125Hz,  
Stereo Input & Stereo Hi Output, 49kg



**KV EX2.5MK2**      **4.264,90**    3.646,49    1600 Watt aktiv 2x15" Subwoofer, 38Hz - 125Hz (+/- 3dB),  
Max. SPL: 137dB, Crossover Frequenz: 125Hz,  
Stereo Input & Stereo Hi Output, 90kg



## Zubehör für EX & ESD Serie

<b>KV EX6 CVR</b>	<b>116,10</b>	Nylon Cover für EX6, ESD6
<b>KV EX26 CVR</b>	<b>188,60</b>	Nylon Cover für EX26
<b>KV EX10 CVR</b>	<b>188,60</b>	Nylon Cover für EX10, ESD10
<b>KV EX12 CVR</b>	<b>203,10</b>	Nylon Cover für EX12, ESD12

<b>KV EX6 HWB</b>	<b>97,90</b>	Stahl Bügel, horizontale Montage für EX6, ESD6
<b>KV EX26 HWB</b>	<b>142,20</b>	Stahl Bügel, horizontale Montage für EX26
<b>KV EX10 HWB</b>	<b>142,20</b>	Stahl Bügel, horizontale Montage für EX10, ESD10
<b>KV EX12 HWB</b>	<b>171,20</b>	Stahl Bügel, horizontale Montage für EX12, ESD12

<b>KV EX6 VWB</b>	<b>97,90</b>	Stahl Bügel, vertikale Montage für EX6, ESD6
<b>KV EX26 VWB</b>	<b>142,20</b>	Stahl Bügel, vertikale Montage für EX26
<b>KV EX10 VWB</b>	<b>142,20</b>	Stahl Bügel, vertikale Montage für EX10, ESD10
<b>KV EX12 VWB</b>	<b>171,20</b>	Stahl Bügel, vertikale Montage für EX12, ESD12

Verkauf    Barpreis

# ES - Serie Topteile & Subwoofer

# Kv2audio™

## ES-Serie passive Lautsprecher



**KV ES1.0** 2.337,00 1.998,14 3-Weg Mid/High passiv LS, 130Hz -18kHz  
100 Watt, 1,75" HF Titan Treiber - Neodymium  
200 Watt, 6" High Mid Treiber - Neodymium  
600 Watt, 12" Low Mid Speaker - Neodymium  
Horn Design: 90° x 40° drehbar, Max. SPL: 134dB, 34kg



**KV ES1.5** 1.370,90 1.172,12 15" passiv Subwoofer, 40Hz - 130Hz ( +/- 3dB),  
Max. SPL: 130dB, 16Ohm, 28kg



**KV ES1.8** 1.958,40 1.674,43 18" passiv Subwoofer, 37Hz - 130Hz ( +/- 3dB),  
Max. SPL: 134dB, 8Ohm, 52kg



**KV ES2.5** 2.284,80 1.953,50 2x15" passiv Subwoofer, 38Hz - 130Hz ( +/- 3dB),  
Max. SPL: 137dB, 4Ohm, 69kg



**KV ES2.6** 2.284,80 1.953,50 2x15" passiv Subwoofer, 38Hz - 130Hz ( +/- 3dB),  
Max. SPL: 137dB, 8Ohm, 69kg



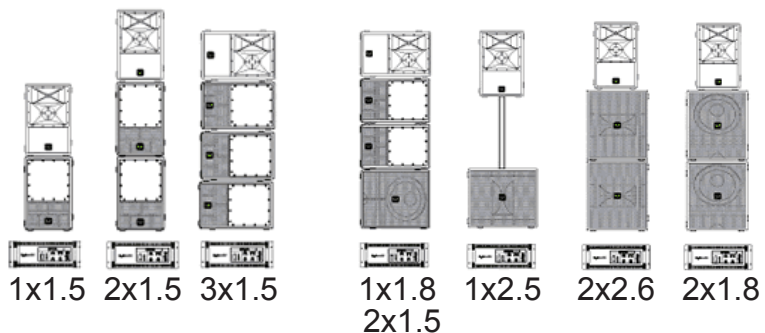
**KV EPAK2500** 4.264,90 3.646,49 2500 Watt 4-Weg Verstärker und Controller  
100 Watt HF Amp (2,5kHz - 28kHz)  
200 Watt High Mid Amp (500Hz - 2,5kHz)  
600 Watt Low Mid Amp (130Hz - 500 Hz)  
1600 Watt Bass Amp (20Hz - 130Hz)  
Bass Management Control mit Insert,  
Level Control, System Selection Switch



**KV EPAK2500 R** 4.941,90 4.225,32 2500 Watt 4-Weg Verstärker und Controller  
Rackversion mit 4HE

## Konfigurationen:

1x ES1.0 mit:



## Zubehör ES-Serie

<b>KV ES1.0 CVR</b>	<b>200,20</b>	Nylon Cover für ES1.0
<b>KV ES1.5 CVR</b>	<b>200,20</b>	Nylon Cover für ES1.5
<b>KV ES1.8 CVR</b>	<b>246,60</b>	Nylon Cover für ES1.8
<b>KV ES2.5 CVR</b>	<b>246,60</b>	Nylon Cover für ES2.5, ES2.6
<b>KV ES1.0 HWB</b>	<b>324,90</b>	Stahl Bügel, horizontale Montage für ES1.0
<b>KV ES1.0 VWB</b>	<b>324,90</b>	Stahl Bügel, vertikale Montage für ES1.0
<b>KV CRT0001</b>	<b>156,70</b>	Rollbrett für 2 Stk. ES1.0 oder 2 Stk. ES1.5 (ohne Rollen)
<b>KV CRT0009</b>	<b>203,10</b>	Rollbrett, magnetisch, für ES1.8 oder ES2.5 (ohne Rollen)
<b>KV Wheel Kit</b>	<b>142,20</b>	Rollen Satz (4 Stk.) für alle Rollbretter

Verkauf Barpreis